

THS301

屋内型産業用温湿度変換器

■特長

- 産業用に適した高精度、長期安定性に優れた容量センサ
- 設置が容易な小型設計
- 温湿度計測により、露点等の湿度要素を演算（オプション）
- コストパフォーマンスに優れた汎用型
- RS-485出力機能付き

■導入例

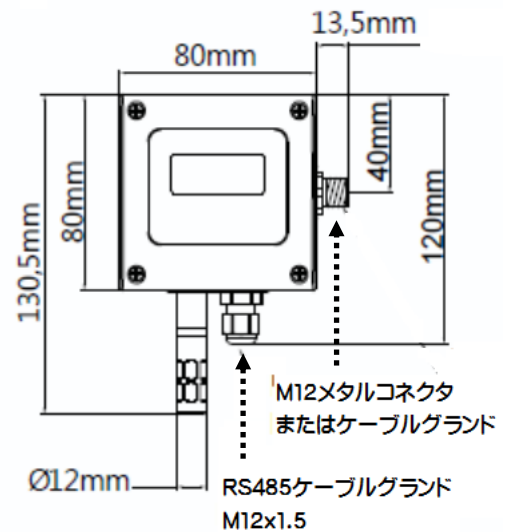
- 空調システム、エアコン、換気状態のモニタリング
- ビル、工場、クリーンルーム、研究室内の環境モニタリング
- 店舗、食品庫、農業、食品産業でのモニタリング
- 病院、製薬工場、繊維工業での温湿度計測



型番表

THS301 屋内型温湿度変換器														
型式	THS	301	-	T	30	1	H	00	1	-	D	M	P	
形状	屋内型	301												
項目1	温度			-	T									
測定範囲	0~50℃					30								
1	その他					XX								
出力信号	4-20mA								1					
1	0-10V								6					
	0-5V								7					
	0-1V								8					
	RS485								9					
項目2	湿度							H						
	露点							D						
	その他							X						
測定範囲	0~100%								00					
2	-40~+60℃								16					
	その他								XX					
出力信号	4-20mA											1		
2	0-10V											6		
	0-5V											7		
	0-1V											8		
	RS485											9		
LCD表示	有り												-	D
	無し													X
結線方式	M12コネクタ方式													M
	ターミナル方式													N
フィルタ	標準フィルタ													P
	メッシュフィルタ													G

外形図



計測範囲

	THS301 屋内型
温度	0~50℃
湿度	0~100%RH
露点	-40~+50℃dp
霜点	-40~0℃fp
湿球温度	0~50℃
蒸気圧	0~150mbar
混合比	0~100g/kg
絶対湿度	0~100g/m3
エンタルピー	0~300kj/kg

仕様

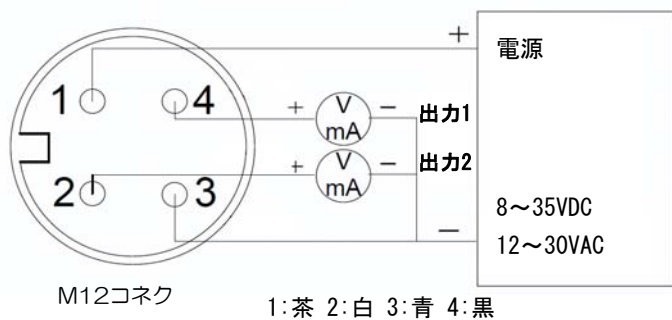
入力	
入力センサ	湿度：容量式湿度センサ 温度：PT100Ω
測定範囲	温度：0～+50℃ 湿度：0～100% 露点温度、湿球温度、蒸気圧、混合比、 絶対湿度、エンタルピー：演算/計測表による
計測対象	大気

出力	
出力信号	4-20mA / 0-1V/0-5V/0-10VDC 3線式 RS485
ディスプレイ仕様	バックライト付きLCD 5.56mm2段表示 小数第一位まで表示可能
精度	温度：±0.15 +0.002xΔ t℃, (t=25℃) 湿度：±2%RH (t=25℃)
温度影響	湿度：±0.05% RH / °C
負荷抵抗	4-20mA ≤500Ω, 0-10V ≥10kΩ
出力校正範囲	ゼロ点及びスパン校正：設定による
応答速度	t90 <30s

使用環境	
使用可能温度	ディスプレイ無し：-20～+60℃ ディスプレイ有り：0～+60℃
使用可能湿度	湿度：0～95%RH（結露雰囲気は除く）
保存温度	-25～+60℃
フィルタ	メンブランフィルタ

電気規格	
電源	8～35VDC / 12～30VAC
消費電流	DC24V：60mA, DC12V：120mA AC24V：140mA, AC12V：230mA
電気接続	M：4Pコネクタ, 2mケーブル付き N：端子式
保護等級/認証	IP65（プローブ：IP20） / CE
材質	筐体：耐火性PC, プローブ：耐火性PC
重量	約150g（ディスプレイ付）

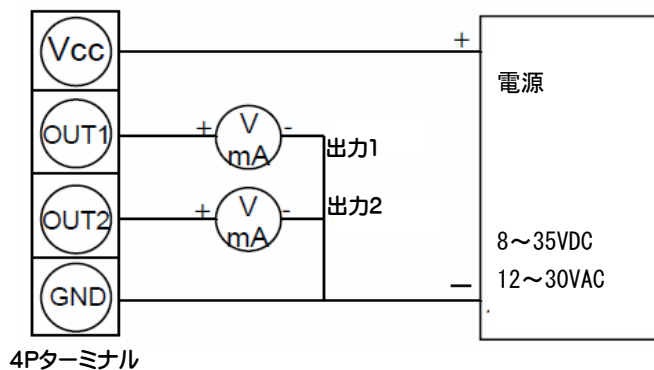
アナログ結線図



M12コネク

1:茶 2:白 3:青 4:黒

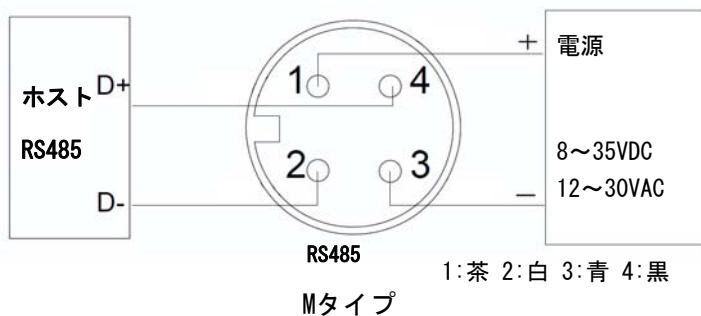
Mタイプ（M12コネクタ使用）



4Pターミナル

Nタイプ（ケーブルグランド使用）

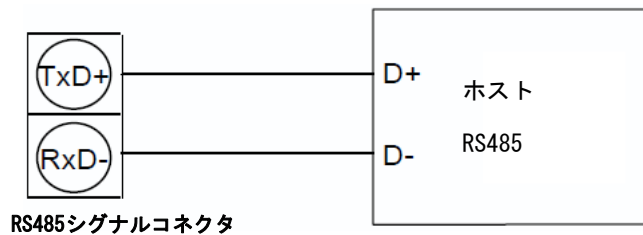
RS485結線図



RS485

Mタイプ

1:茶 2:白 3:青 4:黒



RS485シグナルコネクタ

Nタイプ