

THS88

耐圧型露点センサ



■ 特長

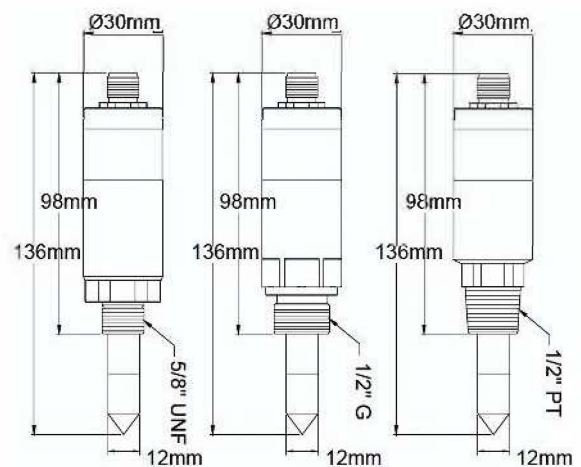
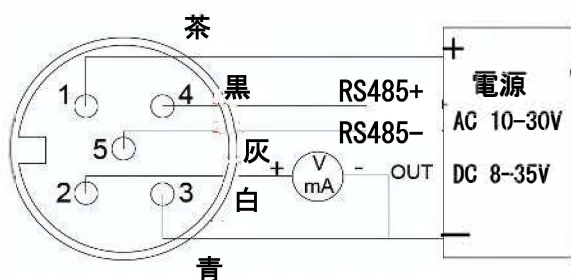
- ・高精度、長期安定な静電容量センサ
- ・耐圧 16 bar 産業用露点センサ
- ・アナログ出力：0-1V/0-5V/1-5V/0-10V/4-20mA
- ・温湿度計測により、露点等の湿度要素を演算（オプション）
- ・装着性に富む3種類の取付ネジサイズ
- ・MODBUS RTU プロトコル RS-485出力機能付き
- ・高圧・低

■ 導入例

- ・空調システム、コンプレッサーエア/フリーザ
- ・プラスチックドライエア/乾燥プロセス監視
- ・製紙産業/化学産業他


取付ネジサイズ・外形図・結線図

THS88 耐圧露点センサ		
型式	THS 88-C	1
取付ネジ	1/2" PT	1
	1/2" G	2
	5/8" UNF	3



主な仕様

型式		THS8 8 耐圧露点用SUSプローブ
入力	入力センサ	温度：PT100Ω，湿度：容量式湿度センサ
	測定範囲（使用範囲）	露点温度：-60～+60℃dp
出力	最大出力レンジ	露点温度：-100～+60℃dp 霜点温度：-60～0℃fp
	演算値	絶対湿度(容量)：0～5,000ppm/v 絶対湿度(質量)：0～5,000ppm/w
	出力信号	0-20mA/4-20mA / 0-1V/0-5V/0-10VDC 3線式 / RS485（プログラム可）
精度	温度	露点温度：±2℃dp（25℃時）±（0.02%F.S/℃）
	湿度	±3 dp℃±（0.02%F.S. / °C）（25℃）
	負荷抵抗	電流出力：max. 500Ω / 電圧出力：min. 10kΩ
	出力校正範囲	ゼロ点及びスパン校正：ソフトウェア対応
使用環境	応答速度	t90 < 20s（25℃時）
	計測対象	大気
	使用可能温度（筐体）	-40～+80℃
	使用可能湿度（筐体）	0～95 RH%（結露雰囲気は除く）
	プローブ温度	-70～+80℃
	耐圧	10bar
	保存温度	-25～+60℃
電気規格他	耐圧	16bar
	電源	8～35VDC / 10～30VAC
	消費電流	DC24V，50mA
	電気接続	M12コネクタ
	負荷抵抗	4～20mA ≤500Ω，0～10V ≥10kΩ
	設置方式	R1/2” メタルコネクタ
	保護等級	IP65（プローブ：IP20）
	電気防食性	極性保護 / 過電圧保護 / 短絡保護
	認証	CE
	材質	筐体：SUS304 / プローブ：SUS304 / 焼結金属フィルタ：SUS316
重量	233g	
工場出荷時設定	露点温度：-100～+20℃dp / Output：4～20mA & standard RS-485	

製品	型番	仕様	機能
	M12-F4N-200 M12防水 ケーブル：2m	4ピンメスコネクタ 4x0.3mmケーブル オイルプルーフ	動作電圧：250VAC/300VDC 動作電流： 動作温度：-20～+85℃ 保護等級：IP67

