



THR23

屋内用温湿度変換機



| 特徴 |

- 温湿度計の測定に
- アナログ出力と RS-485 を利用可能
- 取付やメンテナンスが簡単な設計
- 経済性と信頼性に優れたモデル
- RS-485 機能でPCと接続し、無償ソフトウェアを用いたデータロギングとデータ転送が可能

| アプリケーション |

屋内の HVAC 環境モニタリング / 空調 / 美術館 / 職場環境の確認 / スーパーマーケット / データセンター / 製品倉庫 / 省エネを目的とした屋内公共施設の換気システム管理

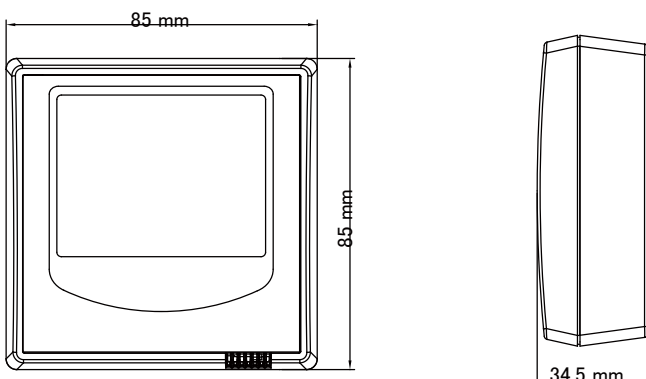


	LCD
2	
3	
17.84 mm	
	MEMS
	MEMS
	0 ... 50° C
	0 ... 100%RH
	0 ... 10V / 4 ... 20mA
Mdbus	RS-485+
	3
	100K
	250
	2 min ... 20 min
	Max -0.15%RH / 0° C ... 80° C
	t63 15 ... 45° C / 33 ... 75%RH 10 sec
	3
	RS-485 eYc
	+25° C DC 24 V
	± 0.5° C
	± 5%RH 30 ... 80%RH

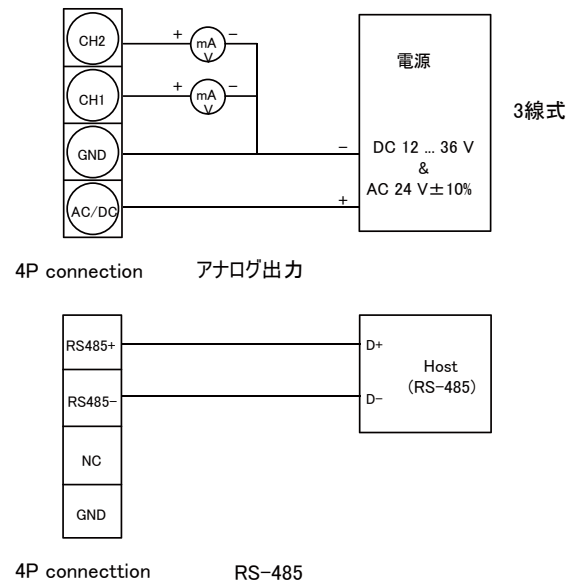
	0 ... +50° C
	0 ... 100%RH
	-20 ... +60° C
	DC 12 ... 36 V & AC 24 V ± 10%
	DC Max.100mA AC Max.150 mA
	& 4P
IP	IP20
	■
	■
	CE
	PC PC-110 UL94V-2
	95 g

*RS-485

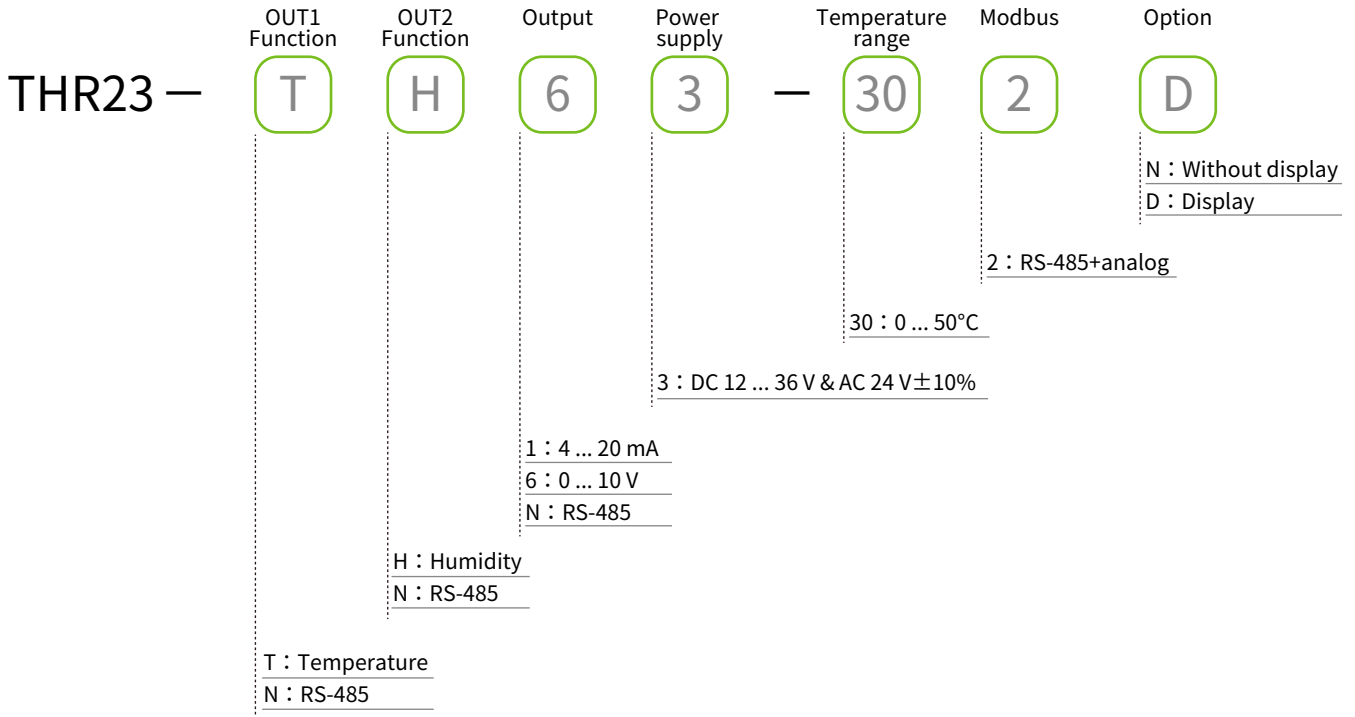
| 外形図 |



| 結線図 |



| Ordering Guide |



| Additional Option Test Report | For more detailed information please contact us.

■ ILAC / TAF

YUDEN-TECH CO.,LTD. Calibration Laboratory - (ILAC / TAF) Test report.
 (TAF accreditation :3032, complying with ISO / IEC 17025) TAF has mutual recognition arrangement with ILAC MRA

Project	Measurand level or range
Hygrometer	Temperature : 0°C ... 69.5°C
	Humidity : 10% ... 95%

■ ISO 9001

Project	Measurand level or range
Temperature and Humidity	Temperature : 0°C ... 200°C
	Humidity : 0.1% ... 99.8%