



THS130/140

温湿度変換機 屋内型 / ダクト型

Temp. & Humidity-THS130/140

www.eyc-tech.com



| 特徴 |

- 優れた長期安定性
- 高コストパフォーマンスかつ高精度な測定
- 長期にわたって高い性能を発揮
- 出力は電圧、電流いずれかを使用可

| アプリケーション |

HVAC プロセスモニタリング / 空調 / 換気制御 / ビル / 工場 / 病院 / 倉庫 / 建物の自動環境監視

| 仕様 |

入力

センサ種類 MEMS センサ

計測範囲

温度 0 ... 50°C

湿度 0 ... 100% (結露なし)

出力

出力 4 ... 20 mA / 0 ... 10 V

信号接続 2線式 / 3線式

起動時間 < 2 min; 安定まで 20 min

応答速度 $t_{63}(15^{\circ}\text{C} \dots 45^{\circ}\text{C} / 33 \dots 75\%RH) \leq 10 \text{ sec}$

サンプリング時間 約 3 sec

温度影響 Max. -0.15%RH/°C (0° C ... 80°C)

負荷抵抗 電流 < 250 Ω ; 電圧 ≥ 10 KΩ

精度 (25° C)

温度 ±0.5°C

湿度 ±3%RH (30 ... 80%RH)

電気仕様

電源 DC 15 ... 35 V / DC 19 ... 35 V & AC 24 V ±10%

電流消費 DC : Max. 80 mA / AC : Max. 150 mA

電気接続 2線式 : 3Pコネクタ

3線式 : 4Pコネクタ

使用環境

計測対象 空気

使用温度 0 ... + 50°C

使用湿度 0 ... 100%RH (結露なし)

保管温度 -20 ... +60°C

取付

固定方法 屋内型 : 壁面に固定

ダクト型 : フランジ

保護

IP 規格 IP54

電気保護機能 ■ 極性保護

■ 過電圧保護

■ 短絡保護

認証

認証 CE

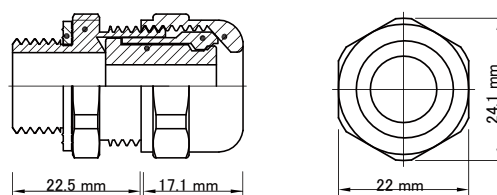
材質

筐体 PC (PC-110) (UL94V-2)

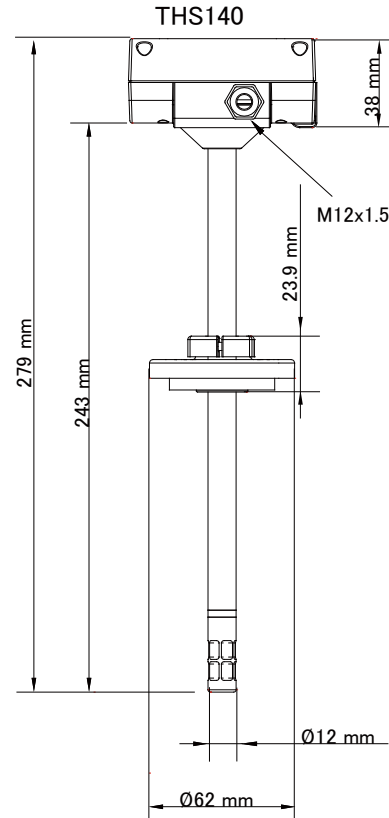
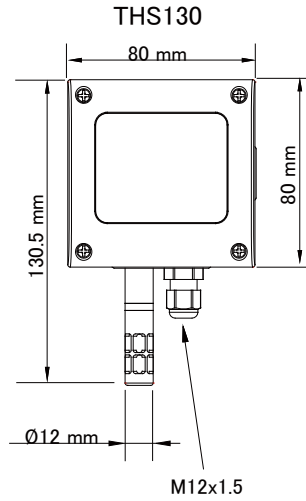
重量 THS130 : 113 g ; THS140 : 135 g

| 電気接続 |

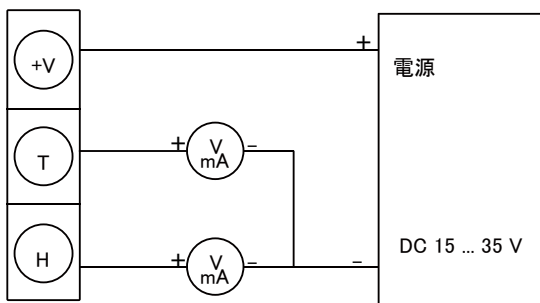
【N type (M16 ケーブルグランド)】アナログ



| 外形図 |

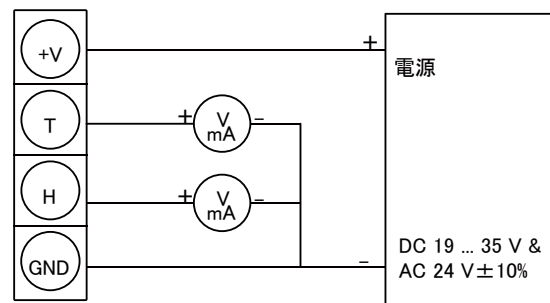


| 結線図 |



3P Connection

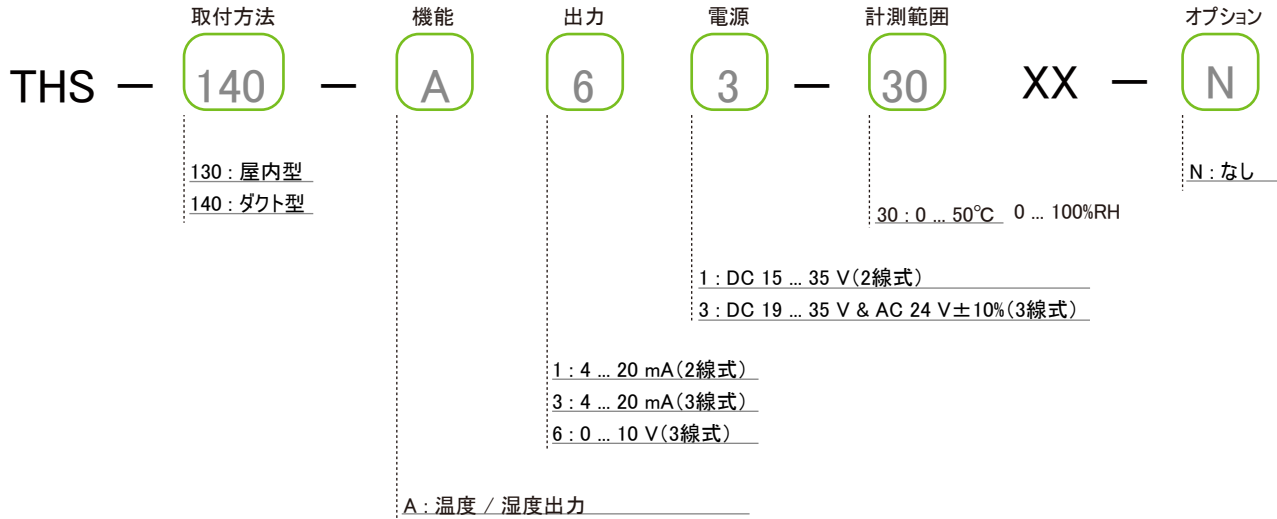
2線式 / 4 ... 20 mA



4P Connection

3線式 / 4 ... 20 mA / 0 ... 10 V

| 型式表 |



| 追加オプション テストレポート |

詳細はお問い合わせください。

■ ILAC / TAF

UDEN TECH CO.,LTD. Calibration Laboratory - (ILAC / TAF) テストレポート
 (TAF 認定: 3032、ISO / IEC 17025 取得) TAF は ILAC と相互認証協定を結んでいます。

項目	計測範囲または計測値
湿度計	温度: 0° C ... 69.5°C
	湿度: 10% ... 95%

■ ISO 9001

項目	計測範囲または計測値
温湿度	温度: 0°C ... 200°C
	湿度: 0.1% ... 99.8%